



Lexmark MS517dn



MS517dn

Скоростная модель: печать до 42 страниц в минуту и до 2 000 страниц за раз.

Lexmark MS517dn обладает скоростью и производительностью для обработки больших заданий на печать. Скорость печати составляет до 42 страниц в минуту, а количество одновременно загружаемых листов – 2000. Вас также поразят достоинства устройства: расширенные функции защиты, высокоскоростное подключение к сети, цветной дисплей диагональю 6 см, двусторонний режим работы, возможности печати с мобильных устройств,* наличие картриджей повышенной и сверхвысокой емкости.

Быстрая, безупречная лазерная печать

Печатайте больше за меньшее время. MS517dn оснащен 256 МБ памяти (расширяемой до 1,2 ГБ) и высокоскоростным подключением к сети, что позволяет печатать документы с четким текстом, графикой и изображениями со скоростью до 43 страниц в минуту, причем печать первой страницы происходит всего за 6,5 секунд. Тонер Unison™ позволяет получить насыщенный черный цвет и плавные переходы серого от первой до последней распечатки и избежать выцветания.



До 42 стр./мин.



Сеть



Двусторонняя печать



Тонер Unison



Безопасность



Мобильность

Безопасность. Конфиденциальная печать. Возможность печати с мобильных устройств.

В принтерах этой серии используется расширенный набор средств и протоколов обеспечения безопасности. Ваше устройство, информация и сеть будут надежно защищены от неавторизованного доступа. Храните важные документы в надежном месте, используя функцию «Конфиденциальная печать». Эта функция предполагает ввод персонализированного уникального PIN-кода на клавиатуре устройства перед распечаткой документа.

К тому же вы сможете осуществлять печать с мобильных устройств с помощью приложения «Печать с мобильных устройств» Lexmark и дополнительного адаптера Wi-Fi.



4-летняя коммерческая гарантия

Когда у вас есть выбор, вы предпочитаете покупать устройство, которое защищает ваши инвестиции? Доступная качественная модель MS517dn идёт с гарантией, распространяющейся даже на ремонт, включая стоимость запасных частей при необходимости их замены в течение первых четырех лет использования.** Гарантия также включает в себя 24-часовую онлайн поддержку и доступ к технической поддержке по телефону в течение рабочего дня.

*Бесплатное приложение Lexmark для печати с мобильных устройств с ОС Android или iOS

**Предложение распространяется на продукцию, зарегистрированную в течение 90 дней с момента покупки. За исключением расходных материалов и/или деталей, такие как термоблок или устройство переноса. Чтобы подробно ознакомиться с условиями, посетите веб-страницу lexmark.com/myguarantee.

Картриджи сверхвысокой емкости на 20 000 страниц

Устройство использует картриджи сверхвысокой емкости, рассчитанные на печать до 20 000 страниц. Больше нет необходимости их встряхивать, что позволяет минимизировать паузы и погрузиться в непрерывный рабочий процесс. Система печати Lexmark и тонер Unison™ служат гарантией постоянного качества печати на протяжении всего срока годности картриджа, препятствуя возникновению испорченных отпечатков.

Простой и понятный в использовании

Установка MS517dn очень проста, а благодаря быстрой настройке и полной совместимости почти со всеми операционными системами и сетями вы сможете быть готовы к работе в считанные минуты.

Устройство надежно в эксплуатации, что позволяет с легкостью печатать до 14 000 страниц в месяц, благодаря нашей передовой технологии обращения с бумагой и расходным материалам с увеличенным ресурсом.

Приложение Lexmark Mobile Print для устройств iOS и Android позволяет легко и просто отправлять задания печати с любого мобильного устройства. Обнаружение принтера происходит быстро и просто.

Экологически безопасен

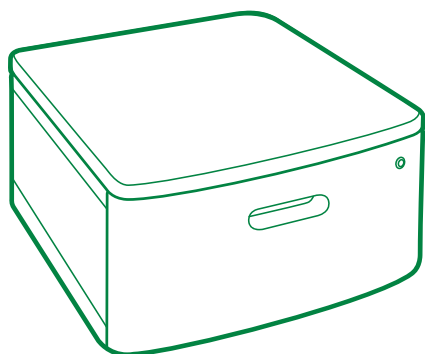
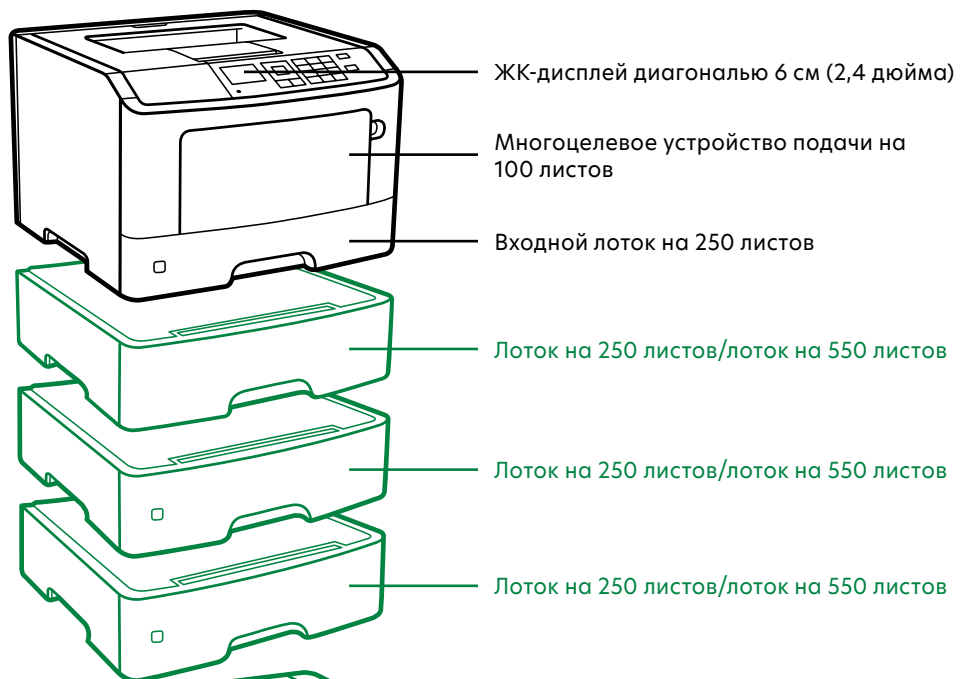
Встроенная функция двусторонней печати сокращает потребление бумаги. Термоблок с мгновенным подогревом способствует сокращению потребления энергии, а печать первой страницы занимает всего 6,5 секунд. Выбирая энергосберегающий режим (сна, гибернации и Eco), вы автоматически минимизируете шумы и потребление энергии.

Компания Lexmark разработала программу по сбору картриджей (LCCP), в рамках которой все возвращенные картриджи подлежат утилизации или переработке.

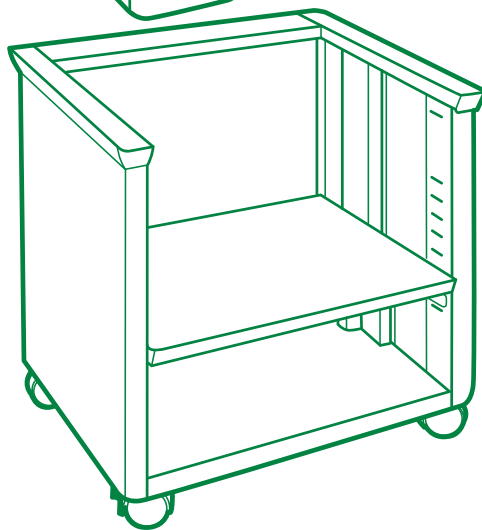


Характеристики устройств		Lexmark MS517dn
Принтер		
Экран	2.4-inch (60 mm) Color LCD display	
Скорость печати: до ⁶	монохромная: 42 стр/мин	
Время печати первой страницы	монохромная: 6.5 сек	
Разрешение при печати	монохромная: 1200 Качество изображения, 1200 x 1200 dpi, Качество изображения 2400, 600 x 600 dpi	
Память / Процессор	Стандартная: 256 МБ / максимум: 1280 МБ / Dual Core, 800 МГц	
Жесткий диск	Отсутствует	
Рекомендованная месячная нагрузка ²	1500 - 14000 Страниц	
Максимальная месячная нагрузка: до ³	120000 страниц в месяц	
Расходные материалы⁷		
Ресурсы картриджей для лазерных принтеров ¹	до: Картридж на 2 500 страниц, Картридж высокой емкости на 8 500 страниц, Картридж очень высокой емкости на 20 000 страниц	
Примерный ресурс формователя изображения: До	60000 страниц, указывается из расчета: 3 стандартные страницы формата Letter/A4 на одно задание на печать при покрытии ~ 5%	
Картриджи поставляемые с продуктом ¹	Пробный картридж с тонером с ресурсом на 3 000 страниц (в рамках программы возврата картриджей)	
Устройства работы с бумагой		
Устройства работы с бумагой стандартные	Встроенная лоток на 250 листов, Многоцелевое устройство подачи на 100 листов, Выходной лоток на 150 листов, встроенное устройство для двусторонней печати	
Устройства работы с бумагой	дополнительные: Лоток на 250 листов, Лоток на 550 листов, закрывающийся лоток на 550 листов	
Емкость устройства подачи бумаги: до	стандартная: 350 листов при 75 г/м ² / максимальная: 2000 листов при 75 г/м ²	
Емкость выходного лотка: до	стандартная: 150 листов при 75 г/м ² / максимальная: 150 листов при 75 г/м ²	
Поддерживаемые материалы для печати	карточки, конверты, бумажные этикетки, обычная бумага, прозрачные пленки, Обратитесь к руководству по запасам и этикеткам.	
Поддерживаемые форматы бумаги	Конверт 10, Конверт 7 3/4, Конверт 9, A4, A5, Конверт DL, Должностное лицо, фолио, JIS-B5, легальный, Письмо, утверждение, универсальный, офис, A6	
Общие характеристики⁴		
Стандартные порты	сертифицированный высокоскоростной порт USB 2.0 (тип B), Gigabit Ethernet (10/100/1000)	
Дополнительные сетевые порты	Беспроводной MarkNet N8352 802.11b/g/n	
Уровень акустического шума при работе	Принтер: 55 дБ (а)	
Условия эксплуатации	Температура: от 16 до 32°C, Влажность: от 8 до 80% относительной влажности, Высота: 0 - 2896 метров	
Гарантия ⁸	4-летняя коммерческая гарантия после регистрации	
Размер (В x Ш x Г) / Вес	263 x 399 x 382 мм / 15.0 кг	
Номер по каталогу	355C330	

¹ Среднее значение доходности стандартной страницы, объявленное в соответствии с ISO / IEC 19752. ² «Рекомендуемый ежемесячный объем Page» представляет собой набор страниц, которые помогают заказчикам оценить предложения продуктов Lexmark, основанный на среднем количестве страниц, клиенты планируют печатать на устройстве каждый месяц. ³ «Максимальный месячный рабочий цикл» определяется как максимальное количество страниц, которое устройство может доставить в месяц, используя операцию многопоточности. Этот показатель обеспечивает сравнение надежности с другими принтерами Lexmark и MFP. ⁴ Printers are sold subject to certain license/agreement conditions. See www.lexmark.com/printerlicense for details. ⁵ Фактический выход может варьироваться в зависимости от других факторов, таких как скорость устройства, размер бумаги и ориентация подачи, покрытие тонера, источник лотка, процент печати только черного цвета и сложность усредненной печати. ⁶ Скорость печати и копирования, измеренная в соответствии с ISO / IEC 24734 и ISO / IEC 24735 соответственно (ESAT). Для получения дополнительной информации см.: www.lexmark.com/ISOspeeds. ⁷ Product functions only with replacement cartridges designed for use in a specific geographical region. See www.lexmark.com/regions for more details. ⁸ Предложение распространяется на продукцию, зарегистрированную в течение 90 дней с момента покупки. За исключением расходных материалов и/или деталей, такие как термоблок или устройство переноса. Чтобы подробно ознакомиться с условиями, посетите веб-страницу lexmark.com/myguarantee.



Выдвижной ящик



Регулируемая стойка принтера

■ Стандартно
■ Дополнительно

© Lexmark, 2017. Все права защищены.

Lexmark и логотип Lexmark являются товарными знаками или зарегистрированными торговыми марками корпорации Lexmark International, Inc. в США и/или других странах. Все остальные товарные знаки являются собственностью соответствующих владельцев. ENERGY STAR® является зарегистрированным знаком США.